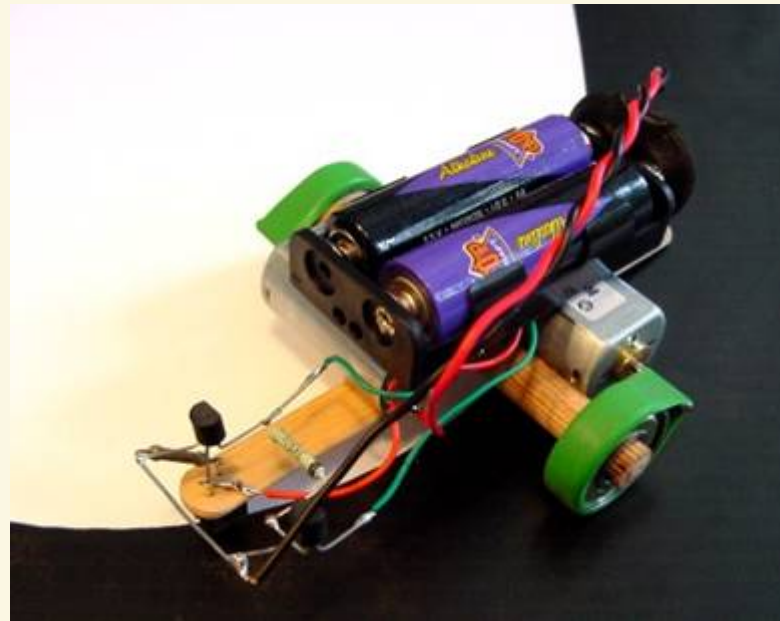


SPURT

Schüler-Projekte um Roboter-Technik



Physik – AWT - Informatik



Wer wir sind:



UNIVERSITÄT ROSTOCK

- **„Faszination Technik“ – BMBF-Projekt im Rahmen der InnoRegio-Initiative NUKLEUS**
- **Universität Rostock**
FB Elektrotechnik und Informationstechnik
Institut für Angewandte Mikroelektronik und Datentechnik
- **Teilziele:**
 - **Gewinnung von Studieninteressierten und Auszubildenden für die technischen Bereiche**
 - **Unterstützung der Schulen durch Projektangebote unter dem Titel „Faszination Technik“**



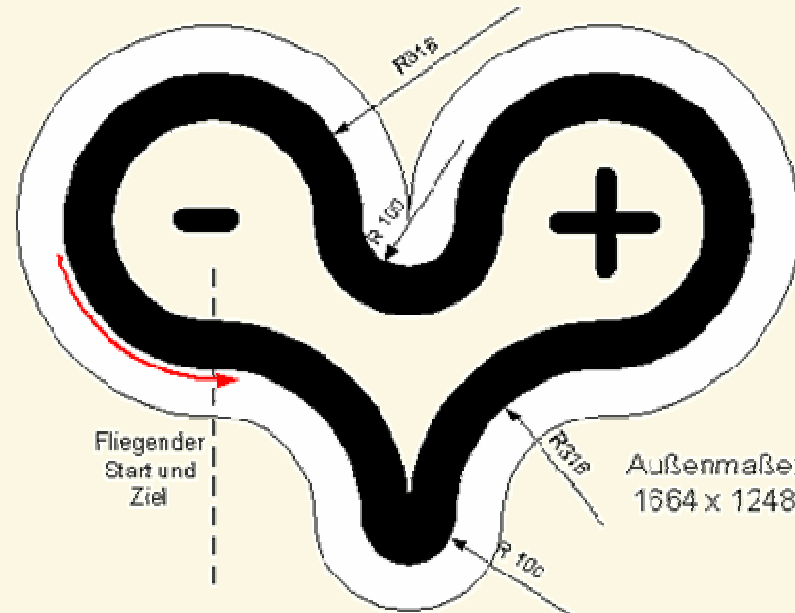
Was Sie erwartet:

- eine Idee für ein Unterrichtsprojekt
- eine Anregung für eine Belegarbeit
- ein Thema für AWT, Physik oder Informatik
- ein Objekt für ein Arbeitsgemeinschaft
- ein bundesweiter Wettbewerb
- ein Angebot für Ihre Weiterbildung



SPURT – Der Wettbewerb

Die Aufgabe: *Ein kleines Modellfahrzeug bauen, das es schafft, eigenständig an einer Fahrbahnmarkierung entlang zu fahren.*



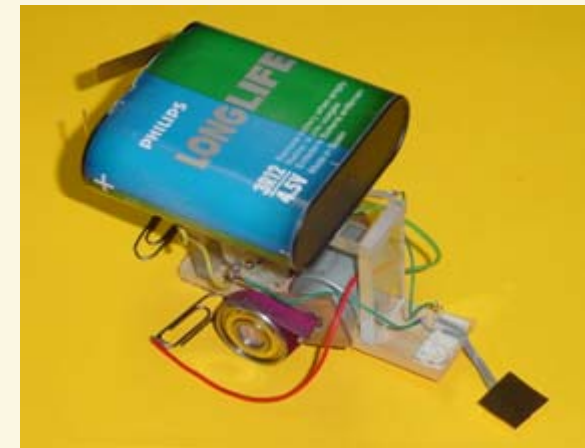
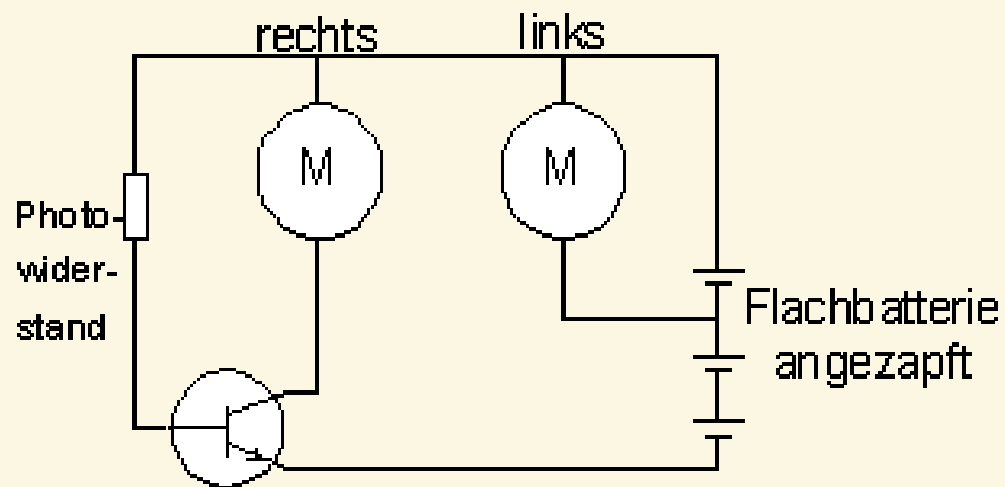
Kurz gesagt: die gesamte rechte Fahrbahnhälfte ist weiß und die gesamte linke Fahrbahnhälfte ist schwarz. Das Fahrzeug soll so steuern, dass es die Trennlinie nie ganz verliert und auch in Kurven der Fahrbahn folgt.

Ein einfaches SPURT-Mobil

Theorie

und

Praxis



Wie passt in den Unterricht?

Physik: Ohmsches Gesetz, Strom, Spannung....
Grundsaltungen/Stromkreis
Gleichstrommotoren
Energie
Bauelemente
Reibung
.....

AWT: Werkstoffe und deren Bearbeitung
Zukunftstechnologien
Planen / Konstruieren / Gestalten von Produkten
.....

Informatik: Künstliche Intelligenz / Robotik
Programmierung
Kommunikationstechniken
Multimedia
.....



SPURT im Fächerkanon?

- Physik Elektrotechnik
- AWT Zukunftstechnologien
- Informatik Internetrecherchen
- Englisch Datenblätter
- Philosophie Mensch-Roboter



Was wir Ihnen anbieten:

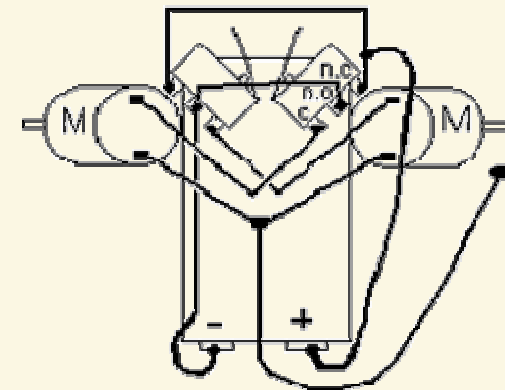
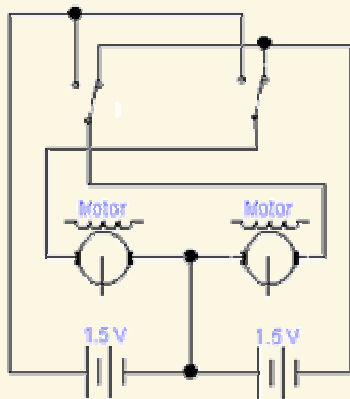
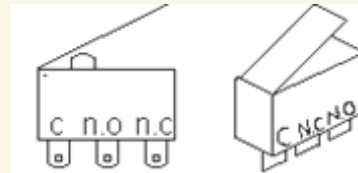
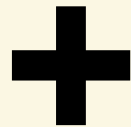
- Besuche von Schulen mit SPURT
- Lehrerfortbildung
- Handreichungen
- Unterstützung bei fachlichen Fragen
- Schülerpraktika zum Thema ET und IT
- Webseite und Email
- Kontakten zu SPURT-lern



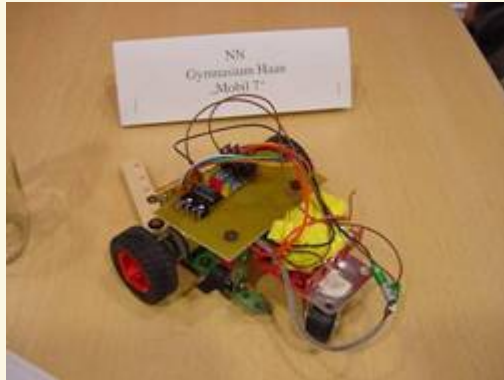
Ganz einfach: Der Käfer



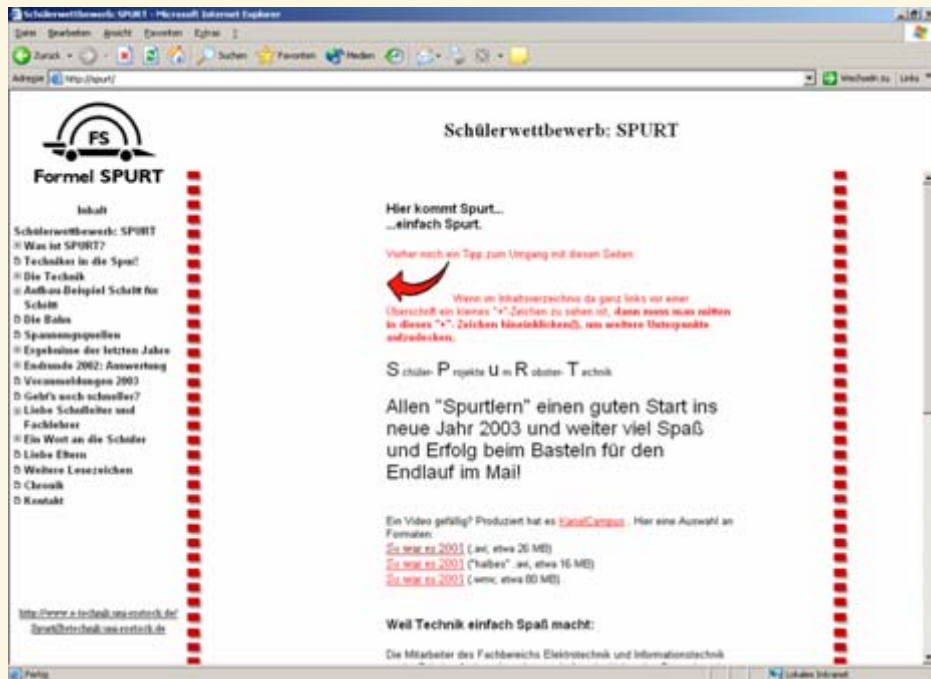
Mikroschalter



SPURT-Mobile aus Schulen



So finden Sie uns im Web:



SPURT:

<http://spurt.uni-rostock.de/>

Faszination Technik:

<http://spurt.uni-rostock.de/nukleus/>



Vielen Dank für Ihre Aufmerksamkeit!

